

120



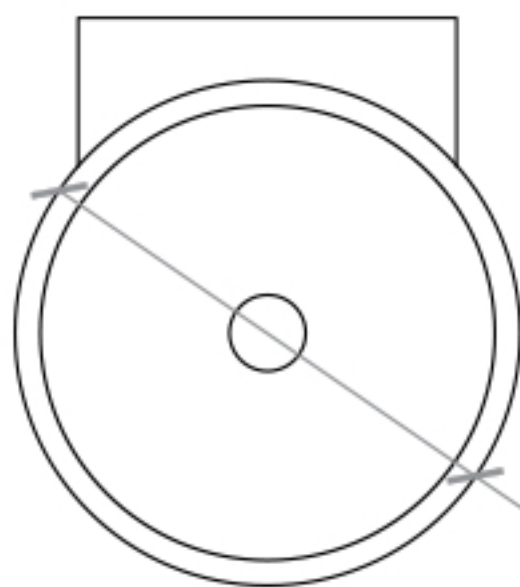
400

120



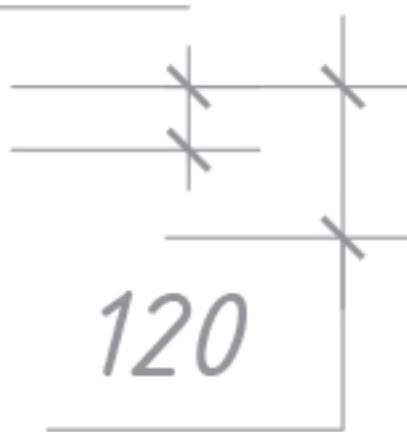
450

450



400

50



$\phi 400$